

All parts from us

弊社では、様々な部品を提供させていただいており、弊社の部品だけで、完成フレームを作ることができます。付加価値の高いUPステッカー付きのアセチフフロントやモダンをはじめ、模様付きの丁番、チタン埋込箱足やアセチパッドもご用意しており、トータルコーディネートが可能です。



- ① LW-002F UPステッカー付きアセチフフロント
- ② LW-002M UPステッカー付きアセチモダン
- ③ LW-002BC 模様付き丁番
- ④ TPA-09S ベータチタン箱足
- ⑤ アセチパッド

以下の提携生地メーカーからアセチ生地をお選びいただけます。当社にて生地を直接手配致します。



金余 <http://www.jinyuplastic.com/Col/Col2/Index.aspx>



集美 <https://www.jimei123.com/en/>



金亮 <http://jinliang.hk>



INTER EYES CO.,LTD.

EV EURO VISION CO.,LTD.



1. LW-002F UPステッカー付きアセチフロント



※UPステッカーの両端はそれぞれ少なくとも0.5mmずつ模様のないスペースが必要です。

2. LW-002M UPステッカー付きアセチモダン

UPステッカー：ゴールド

表面



裏面

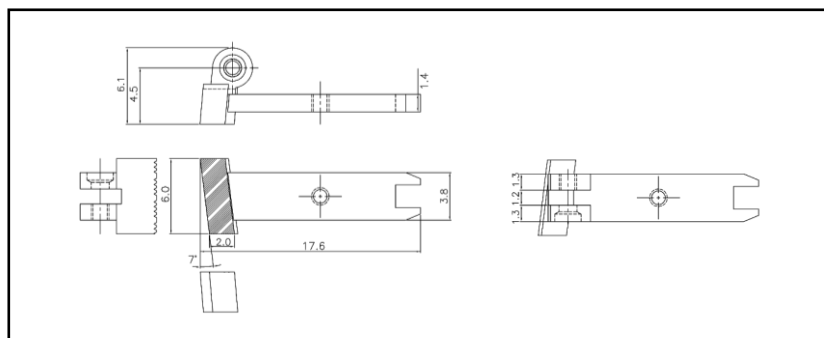


3. LW-002BC 模様付き丁番

鋳造による製造で、アクセントとなる模様を付けられます。

素材：ベリ銅

カラーバリエーション



シルバー



ゴールド

ガン

UP ステッカー スタンダードカラー

シルバー



ゴールド



ガン



ライトゴールド



ピンクゴールド



オリジナルデザインも可能です。お気軽にお問い合わせください。